

ACTIVIDAD DE APOYO
PRIMER PERÍODO: 11
LUZ DARY ZAPATA DÍAZ



INSTITUCIÓN EDUCATIVA JOSÉ FÉLIX DE RESTREPO VÉLEZ
ACTIVIDAD DE APOYO. FÍSICA. PRIMER PERÍODO. GRADO 11.

Año 2016. Luz Dary Zapata Díaz

Objetivo: Superar las debilidades presentadas en el área en el primer período y alcanzar los logros propuestos para éste.

Con el fin de alcanzar los logros de Física de 11 del primer período del año 2016 le estoy programando esta actividad, en la cual deberá estudiar temáticas vistas y sustentar contenidos teórico-prácticos como lo prefiera: Exposición, sustentación oral o escrita. Le estoy enviando un taller que deberá realizar y le será de gran apoyo. Estas actividades deberá realizarlas extra clase, prepararlas muy bien, puede ayudarse de uno de los compañeros más sobresalientes en el área y sustentarlos en clase.

Por favor tener en cuenta:

1. Preparar una exposición con los principales conceptos teóricos de dinámica y estática y exponerlo ante sus compañeros.
- Leer cada situación problemática planteada en el taller.
2. Extraer los datos que le ofrecen.
 4. Hacer una ilustración del problema.
 5. Utilizar el modelo matemático más adecuado para resolver el problema.

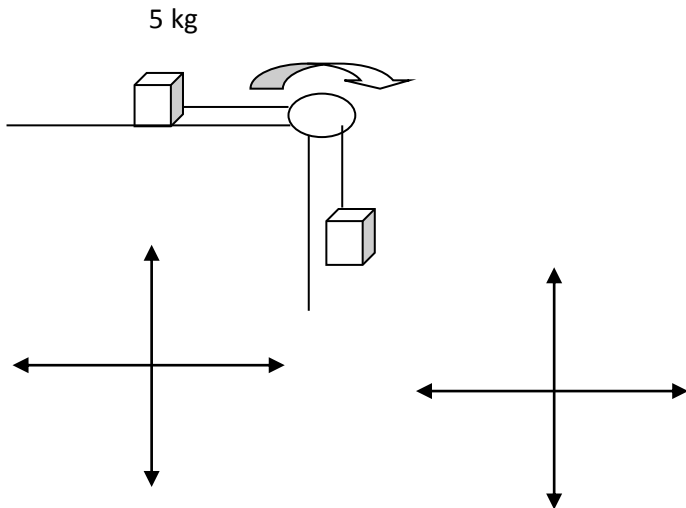
6. Realizar dos prácticas de laboratorio una con cualquier temática de dinámica y la otra con una temática de fluidos. Conseguir los materiales, hacer el informe escrito y exponer su práctica con el respectivo experimento ante sus compañeros.

9. Entregar el taller el lunes 7 de marzo a las 6:05 am y sustentarlo en la tercera hora de clase de física de la semana del 14 de marzo al 18 de marzo, incluidas las prácticas de laboratorio.

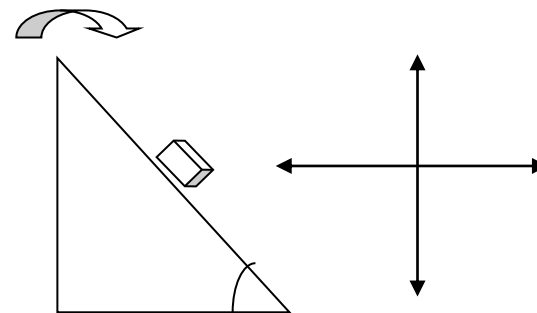
Nota: No se recibirán talleres después de la fecha y hora asignada. Por favor sea muy puntual.

TALLER

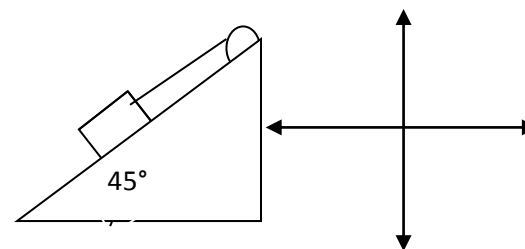
1) 2 masas de 5 kg y 6 Kg están dispuestas tal y como muestra la figura. Si el coeficiente de rozamiento cinético entre la masa y la superficie es de 0.3, calcular la aceleración del sistema y la tensión de la cuerda.



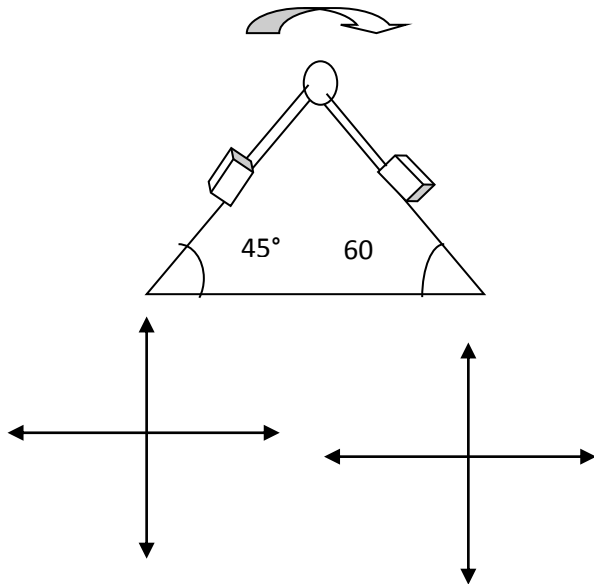
2) Un bloque de 8 kg de masa rueda sobre un plano inclinado 45° con la horizontal, si el coeficiente de rozamiento cinético es de 0,1 con qué aceleración se mueve e bloque?



3.) Un cuerpo de 50 Kg está sostenido de una cuerda en una polea fija. Hallar el valor de la Tensión y de la fuerza Normal



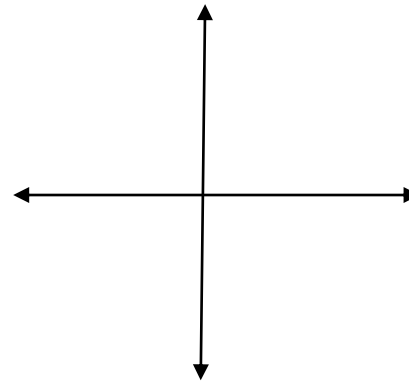
4) 2 bloques de 10 y 12 kg de masa están sujetos a una cuerda tal y como muestra la figura. Si los coeficientes de rozamiento cinético son de 0,3 y 0,2 respectivamente cuál es la aceleración del sistema y la tensión de la cuerda?



6) Hallar el valor de la Tensión de la cuerda y la aceleración de las masas si se tiene:

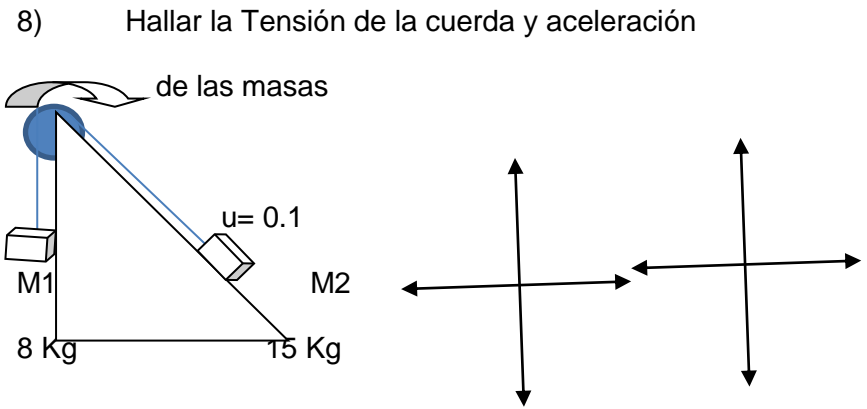
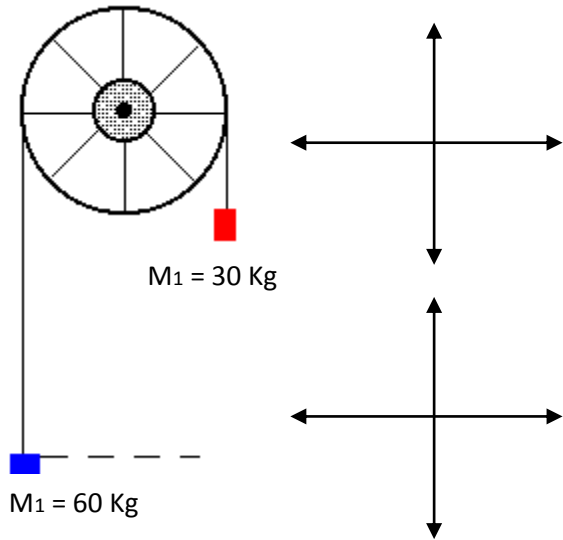
5) 2 personas sostienen una masa de 80 Kg por medio de dos cuerdas, las cuales forman ángulos de 50 y 60 grados con respecto a la horizontal. Cuál es el valor de la fuerza que ejerce cada persona?

(Dibujar la situación problema)

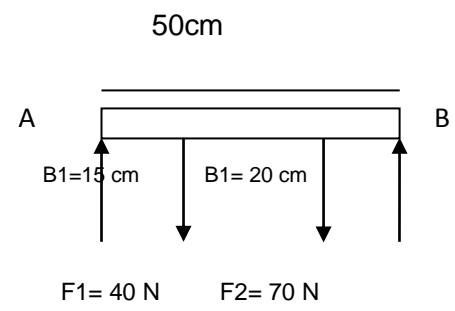
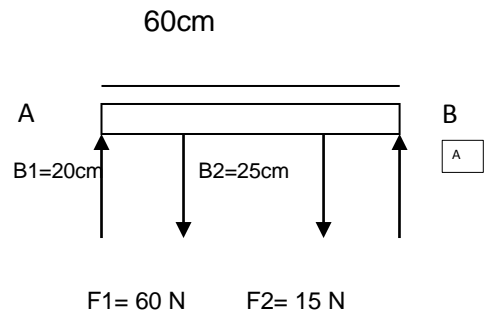


7.) Hallar el valor de la constante de elasticidad de un resorte del cual pende una masa de 30 Kg y causa una deformación de 9 cm.

(Dibujar la situación problema)



9. Hallar la fuerza que se necesita para garantizar que el sistema se encuentre en equilibrio haciendo centro de rotación tanto en A como en B.

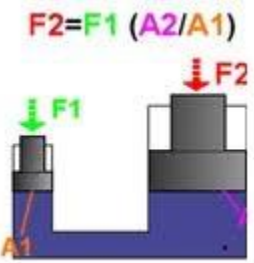
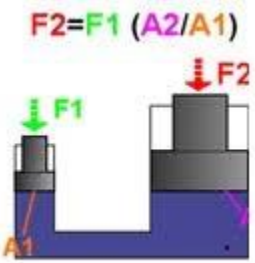
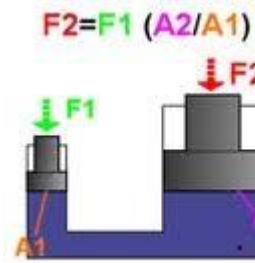


10. Resolver:

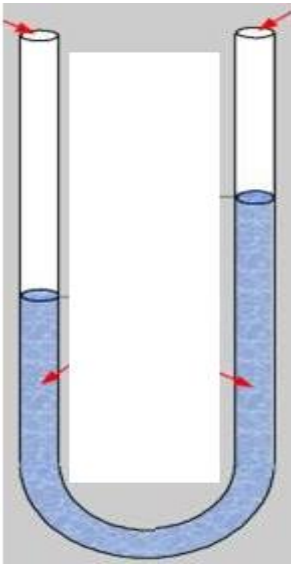
- Un sistema está formado por 8 poleas móviles y 4 poleas fijas, al aplicar una fuerza de 800 N, Cuál es la resistencia que se opone?
- Si un sistema está formado por 1 polea fija y 8 poleas móviles, cuál será la fuerza aplicada si la resistencia es de 1024 N?.
- Cuál será la resistencia que ofrece un sistema formado por 1 polea fija y 5 poleas móviles al aplicar una fuerza de 2048 N ?
- Si un sistema está formado por poleas fijas y móviles y al aplicar una fuerza de 9000 N ésta ofrece una resistencia de 1600 N. A qué tipo de aparejo corresponde y cuál es el número de poleas que intervienen?.
- Un sistema está formado por 8 poleas móviles y 3 poleas fijas, al aplicar una fuerza de 11000 N, Cuál es la resistencia que se opone?
- Si un sistema está formado por 1 polea fija y 2 poleas móviles, cuál será la fuerza aplicada si la resistencia es de 4000 N?.
- Si un sistema está formado por poleas fijas y móviles y al aplicar una fuerza de 900 N ésta ofrece una resistencia de 9000 N. A qué tipo de aparejo corresponde y cuál es el número de poleas que intervienen?.

11.

1. En las prensas hidráulicas que se muestran en la figura la fuerza que ejerce el líquido sobre el pistón b es.

	<p>$F_2 = F_1 (A_2/A_1)$</p> <p>$F_1 = 30 \text{ N}$</p> <p>$A_1 = 4 \text{ cm}^2$</p> <p>$A_2 = 6 \text{ cm}^2$</p> <p>$F_2 =$</p>		<p>$F_2 = F_1 (A_2/A_1)$</p> <p>$F_1 = 50 \text{ N}$</p> <p>$A_1 = 8 \text{ cm}^2$</p> <p>$A_2 = 10 \text{ cm}^2$</p> <p>$F_2 =$</p>		<p>$F_2 = F_1 (A_2/A_1)$</p> <p>$F_1 = 40 \text{ N}$</p> <p>$A_1 = 7 \text{ cm}^2$</p> <p>$A_2 = 40 \text{ cm}^2$</p> <p>$F_2 =$</p>
--	--	--	---	--	---

2. En los tubos en U que aparecen en las figuras, hallar la altura que alcanza el líquido en la rama derecha.

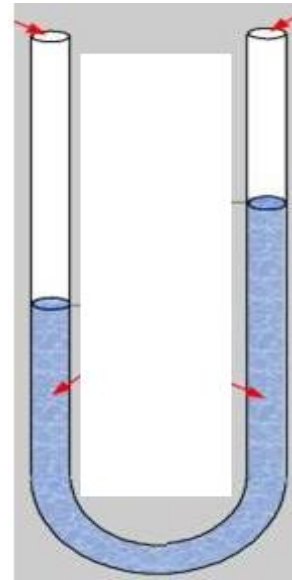


$$d_1 = 13.6 \text{ g/cm}^3$$

$$h_1 = 6 \text{ cm}$$

$$d_2 = 1 \text{ g/cm}^3$$

$$h_2 =$$



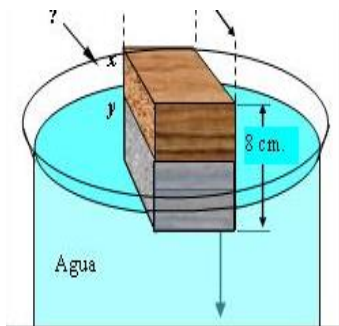
$$d_1 = 4.9 \text{ g/cm}^3$$

$$h_1 = 8 \text{ cm}$$

$$d_2 = 3.8 \text{ g/cm}^3$$

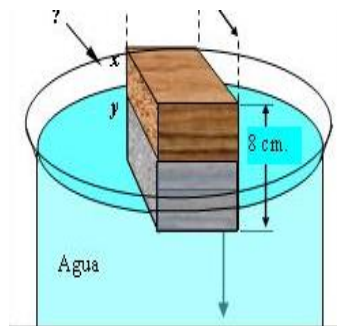
$$h_2 =$$

3. Los siguientes bloques de madera flotan parcialmente sumergidos en H₂O. Cuál es la densidad de cada bloque?



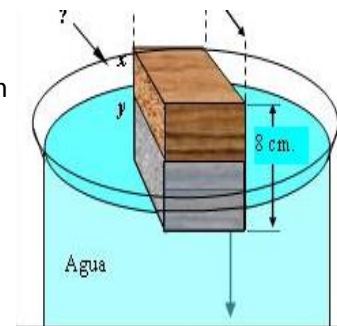
$$h_1 = 15 \text{ cm}$$

$$h_2 = 6 \text{ cm}$$



$$h_1 = 18 \text{ cm}$$

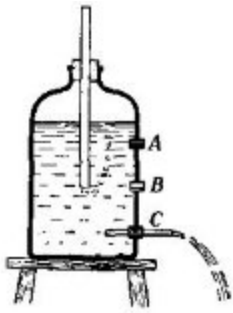
$$h_2 = 7 \text{ cm}$$



$$h_1 = 30 \text{ cm}$$

$$h_2 = 7 \text{ cm}$$

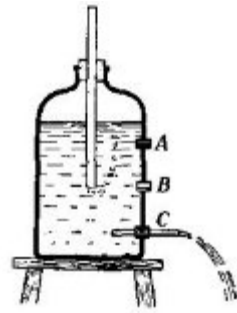
4. Qué valor tiene la velocidad de salida del líquido por la pared del recipiente a, b y c?



$$h_A = 10 \text{ cm}$$

$$h_B = 8 \text{ cm}$$

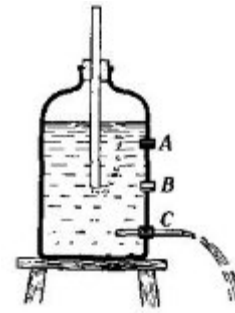
$$h_C = 4 \text{ cm}$$



$$h_A = 8 \text{ cm}$$

$$h_B = 6 \text{ cm}$$

$$h_C = 3 \text{ cm}$$



$$h_A = 15 \text{ cm}$$

$$h_B = 8 \text{ cm}$$

$$h_C = 4 \text{ cm}$$

Exitos!!! Luz Dary